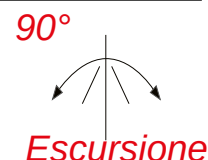
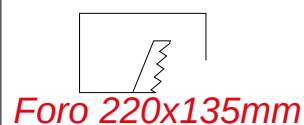
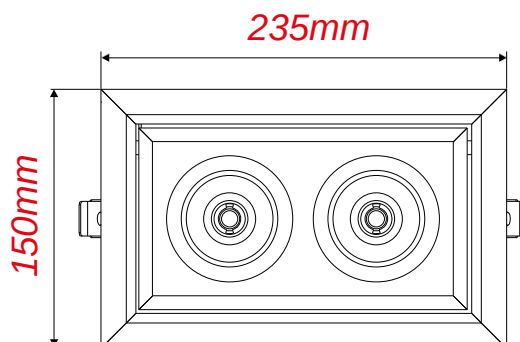


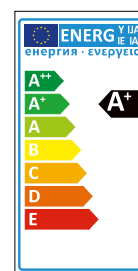
FARETTI DA INCASSO ORIENTABILI 0-90° - LED COB - 2 x 20W



Specifiche tecniche

- Potenza : 40W
- Tensione di alimentazione : 220÷240Vca
- Frequenza : 50/60Hz
- Fattore di potenza (PF) : 0,9
- Driver : Incluso - Uscita in Corrente Costante - Lifud
- Sorgente luminosa : 2 x Modulo LED COB Epistar
- Efficienza : 65-70 Lm/W
- Resa cromatica (CRI) : Ra>80
- Angolo di emissione : 60°
- Escursione verticale : 0° ÷ 90°
- Tempo Vita : 30000 ore (25°C)
- Temperatura di esercizio : -20°C ~ +40°C
- Connessione ingresso : Morsetti a vite con spezzone di cavo pre-installato
- Connessione uscita : Morsetti a vite con connettore DC polarizzato autobloccante pre-installato
- Fissaggio : 2 x Flange a molla
- Materiali : Alluminio (verniciato bianco) / Vetro smerigliato al centro
- Diffusore : Riflettore
- Confezione : Scatola
- Grado di protezione : IP22 per uso in interni
- Peso : 1400gr
- Garanzia : 3 anni

EPISTAR



Dimensioni esterne (mm)	Dimensioni foro (mm)	Codice	Potenza reale (W)	Efficienza (Lm/W)	Flusso Lum. (Lm)	Temp. Colore (K)	Tensione (Vca)	Tipo diffusore	Utilizzo Dimmer	Altezza totale (mm)
150 x 235	135 x 220	DSC5912250	40	65-70	2600	3000	220-240	Riflettore		80
		DSC5912252			2700	4000				
		DSC5912254			2800	6000				

SPECIFICHE DRIVER DI RICAMBIO

Tensione (Vca)	Potenza (W)	Codice	Corrente Costante (mA)	Tensione Uscita (Vcc)
220-240	20	DSC5912808	850	27-42

DISTRIBUZIONE LUCE

Lux	m
3250	1
813	2
361	3